

# HOJA DE ESPECIFICACIONES DE PRODUCTO

## Características Generales

Marca : LinkedPro

Código : CHQR2

Descripción : Charola de 2UR, Ajustable para Rack de 4 postes



## Características Físicas

Material : Lamina de Acero rolado

Calibre : 16, 14

Color : Negro

Aplicación : Interior

## Características Dimensionales

Ancho : 483 mm

Altura : 44.45 mm

Profundidad : 633 a 816 mm

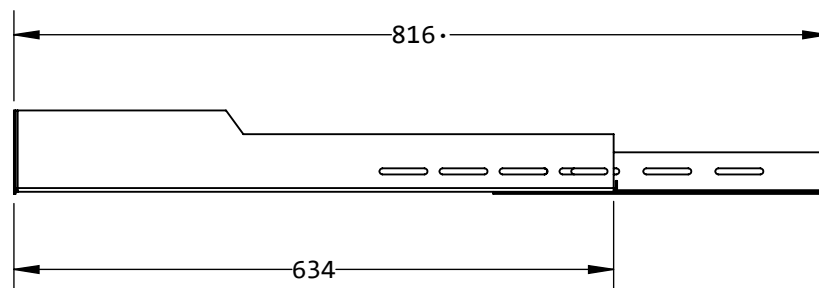
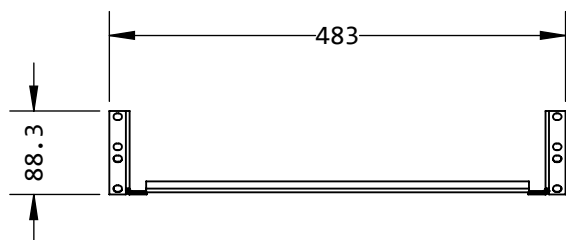
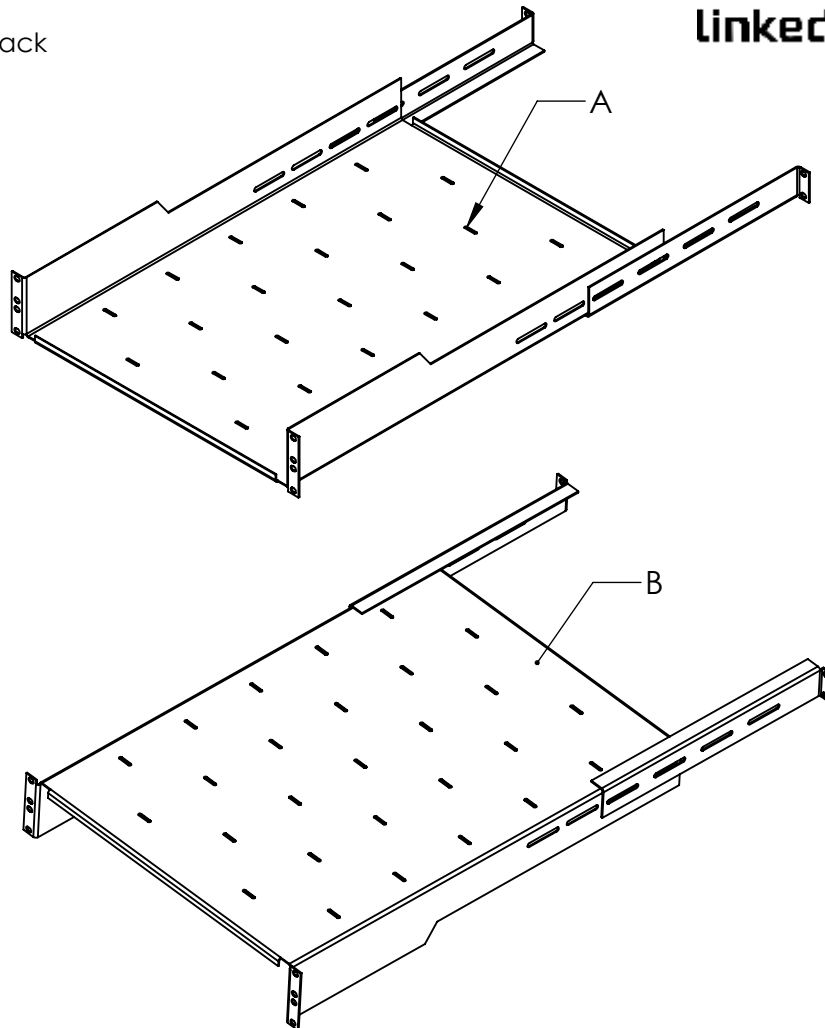
Peso : 4.79 Kg

Carga Sugerida Máx (Posición A): 54 Kg

Carga Sugerida Máx (Posición B): 36 Kg

## Características Especiales:

Pintura en polvo electrostática



Fecha de Revisión : 07/05/15 Rev : 001

Descripción de rev :  
Nuevo Producto

Elaboro : S. Quintana

Autorizo :

Documento de Referencia : DOC 7.5.1 002/156 MTM

\*Los colores de los productos pueden cambiar por mejoras técnicas.

\*El peso declarado de los equipos es sin accesorios y sin embalaje.

EQUIPOS PROFESIONALES DE COMUNICACIÓN, S.A DE C.V  
Méndez 2001, Col. Pacífico, C.P. 31030, Tel. 614-4120126